



MANUAL DE FUNCIONAMIENTO
GRANULADORA MANUAL
MODELO MG 10

Lea completamente las instrucciones antes de utilizar este producto.

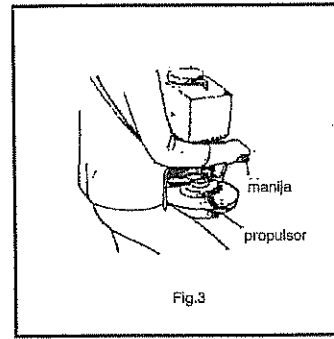
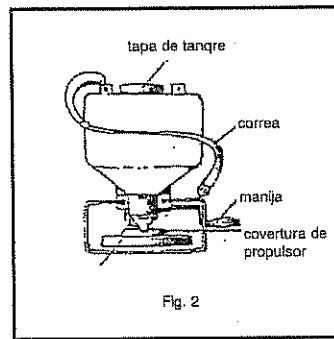
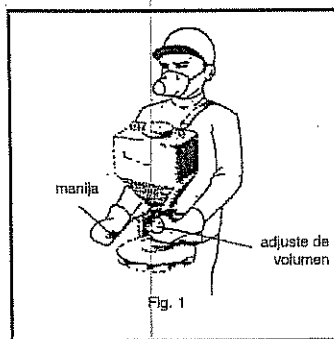
CARACTERISTICAS

1. Fácil de cargar y descargar.
2. Fácil operación manual.
3. Lista para operación sacada de su empaque.
4. Muy versátil para uso en cualquier tipo de terreno.

COMO OPERAR SU GRANULADORA MANUAL

1. Atornille la manija dentro del eje de manija.
2. Ajuste la selección de aplicación en la manija. En posición 0 (Cero) para cerrar la apertura completamente.
3. Llene el tanque con los químicos granulados, fertilizantes o semillas y asegure la tapa del tanque.
4. De ser necesario, utilice mascarilla respirador de acuerdo a los químicos a ser utilizados.
Nota: La mascarilla no es un accesorio estándar.
5. Coloque la correa en forma diagonal de derecha a izquierda o vice-versa. Ver figura 1 y 2.
6. Girar la perilla con la mano derecha y controlar el volumen de aplicación con la mano izquierda. Ver figura 1 y 2.
7. Avance el ajuste de volumen graduación por graduación lo cual incrementara gradualmente el volumen de aplicación de acuerdo a la escala del 0 al 10.
8. Para parar la aplicación regrese el ajuste de volumen a la posición 0.
9. La dirección de aplicación es controlada por la palanca de dirección ubicada en la parte superior de la cobertura del propulsor de aplicación. Gire la palanca de dirección de derecha a izquierda.

La mejor graduación de aplicación depende del tipo de gránulos a ser aplicados. La mejor forma de aprender a utilizar este equipo es mediante ensayo y experiencia.



INSTRUCTION MANUAL FOR HAND GRANULE SPREADER
MODEL MG-10

- 1 Simple to install on and off the body.
- 2 Easy to operate by hand.
- 3 Ready to use taking out of the package.
- 4 Versatile to use anywhere.

HOW TO MOUNT AND OPERATE:

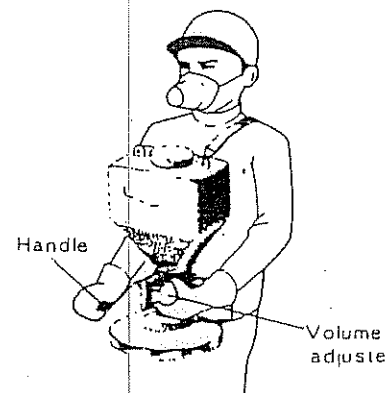


Fig-1

1. Screw the handle onto the handle shaft.
2. Position the volume adjuster on the notch 0 (Zero) to close the aperture entirely.
3. Fill the tank with granule chemicals, fertilizer or seeds and tighten the tank lid securely.
4. Use a mask, if necessary, according to the chemicals to be used.
Note: The mask is non-standard accessory.
5. Fit up the strap diagonally from left to right or vice versa. (Cf. Fig-1 & 2)

6. While rotating the handle by your right hand, hold the volume adjuster by your left hand. (Cf. Fig-1 & 3)
7. Click forward the volume adjuster notch by notch, and the granule will flow out more and more according to the increased number from 0 to 10.
8. To stop the operation, click the volume adjuster back to 0 (Zero).
9. Spreading direction is adjusted by the direction adjuster on the propeller cover.

Turn the direction adjuster right and left.

The best number to spread the granule differs up to the kinds of granule to be used. It can be told by trial and experience.

Select the best number each time of application of the granule.

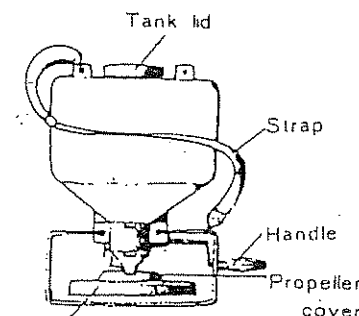


Fig-2

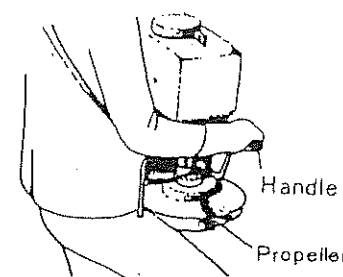


Fig-3

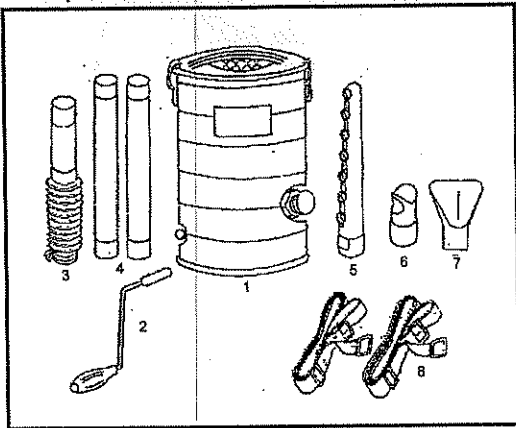


MANUAL DE FUNCIONAMIENTO ESPOLVOREADOR MANUAL MODELO MG 51

Lea completamente las instrucciones antes de utilizar este producto.

COMPONENTES

1. Cuerpo
2. Palanca
3. Tubo flexible
4. Tubo recto - 2 piezas
5. Accesorio de descarga orificios múltiples
6. Boquilla de descarga tipo "Y"
7. Boquilla tipo abanico
8. Correa de carga, cadera y cuello



I. ENSAMBLE

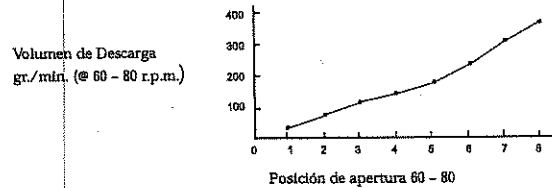
1. Atornille la manija al cuerpo de la unidad.
2. Atornille el tubo flexible (#3) al cuerpo de la unidad en el puerto enroscado de descarga.
3. Conecte el tubo recto (#4) al tubo flexible (#3) presionándolos ambos extremos.
4. Conecte el accesorio de aplicación de acuerdo a la función de descarga y aplicación de los químicos utilizados. Ejemplo, boquilla de orificios múltiples (#5), boquilla tipo "Y" (#6), o boquilla tipo abanico (#7).

II. PREPARACION

1. Limpie completamente el conducto de alimentación, con la manija de ajuste de volumen completamente en posición (0).
2. Asegúrese de que los químicos a ser aplicados se encuentren completamente secos. Cuele los químicos sobre un malla para asegurar que objetos extraños no obstruyan el conducto de alimentación.

III. OPERACION

1. Pase una correa por la parte trasera de su cuello, utilizando los ganchos superiores. Utilice la otra correa alrededor de su cintura para afianzar la posición del espolvoreador, utilizando los ganchos inferiores.
2. Ajuste la posición de la palanca de aplicación en el volumen correcto de acuerdo a los químicos, la humedad de los químicos y el radio de revoluciones de la palanca (r.p.m.)



3. Aplique los químicos sosteniendo el tubo recto con su mano izquierda. La rotación normal de la palanca es de entre 60 - 80 r.p.m.
4. ¡PRECAUCION! Use mascarilla de respiración, guantes y ropa protectora. Siempre aplique los químicos con el viento en su espalda para evitar contacto con los químicos. Engrase los engranajes de la caja de engranes rutinariamente.
5. Terminada la aplicación, limpie completamente cada parte antes de desmontar. Elimine completamente los residuos de químicos rotando la manija de accionamiento rápidamente.

Maruyama U.S., Inc. / Post Office Box 2107 / Denton, TX 76202
940-383-7400 voice / 940-383-7466 fax
www.maruyama-us.com / maruyama@maruyama.com

1. ASSEMBLING (Cf. DIAGRAM-1)
 - (1)Apply ② handle to ④ port and screw in the hole.
 - (2)Twist in ③ bellow pipe to ③ discharge port.
 - (3)Connect two pieces of ④ straight pipe on top of ③ bellow pipe.
 - (4)Put ⑤ multi-head blow pipe, ⑥ Y-blow head or ⑦ flat blow head to use according to your need.
 - (5)Hook one of ① straps at its ends in rings attached to upper part of back panel of ① hopper.
 - (6)Hook another ① strap at its end in ring attached to cushion on back panel of ① hopper.
2. PREPARATION BEFORE OPERATION
 - (1)Coincide dial of shutter to figure zero (0).
 - (2)Charge ① hopper with well dried chemical powder through filter.
3. SHOULDERING ON YOUR BELLY
 - (1)Hold ① hopper by your hands, and pass your head and neck through loop of upper strap.
 - (2)Let lower strap go around your belly and hook open end in ring.
 - (3)Make sure that ① hopper is held firm in front of you.

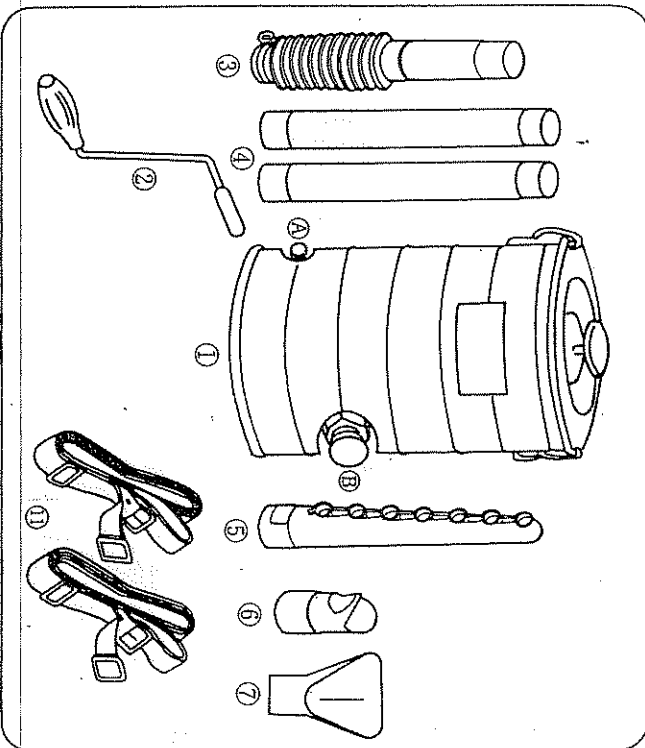
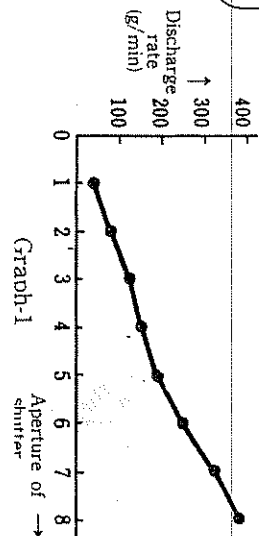


Diagram-1



OPERATOR'S MANUAL

FOR MARUYAMA HAND DUSTER MG-51

4. OPERATION

- (1)Determine aperture of shutter, taking kind of chemicals, its humidity, number of revolutions of handle, etc. into your consideration. (Cf. GRAPH-1)
- (2)Shake ⑤ multi-head blow pipe, ⑥ Y-blow-head or flat blow head side-to-side, holding ④ straight pipe. Normal speed of handle is 60 to 80 r.p.m.
- (3)Wear mask during operation without fail. Start operation from windward.

5. MAINTENANCE

- (1)After operation, take parts apart for wiping and cleaning. Above all, blow out residual chemical powder from hopper, rotating handle at high speed for storage.